

Lämmönvaihtimen moottoripaketin vaihto

Byte av motorpaket för värmeväxlare

Yleistä

Tässä ohjeessa kerrotaan, miten lämmönvaihtimen moottoripaketti vaihdetaan Enervent ilmanvaihtolaitteessa.

Varoitus!

Huom! Otathan huomioon, että säädösten mukaan tavallinen sähkökäyttäjä saa tehdä vain pieniä huoltotyitä. Listan sallituista töistä löydät Tukesin kotisivuilta (www.tukes.fi).

Varmista aina ennen huolto-oven avaamista, että laitteen syöttöjännite on katkaistu. Katkaistuasi jännitteen, odota kaksi minuuttia ennen kuin aloitat huoltotyöt.

Puhaltimet pyörivät jonkin aikaa omilla voimillaan ja lämmitysvastus saattaa olla kuuma, vaikka ilmanvaihtolaitteen virransyöttö on katkaistu.

Sähkökotelon saa avata vain koulutettu sähköasentaja. Sähköasennuksissa on noudatettava paikallisia määräyksiä.

Allmänt

I denna manual beskrivs hur värmeväxlarens motorpaket byts ut i Enervent ventilationsaggregat.

Varning!

Obs! Enligt lag får en person utan elektrikerutbildning endast genomföra mindre serviceåtgärder. Listan på tillåtna åtgärder finns på Tukes webbplats (www.tukes.fi).

Se alltid till att aggregatet är avstängt innan du öppnar serviceluckan. Vänta i minst två minuter innan service-arbetet påbörjas.

Fläktarna roterar en stund av egen kraft och värmeelementet kan vara varmt även om strömförsörjningen till aggregatet är avslagen. Elcentraler får endast öppnas av en utbildad elektriker. Lokala föreskrifter måste följas vid elinstallationer.

Sisällysluettelo / Innehållsförteckning

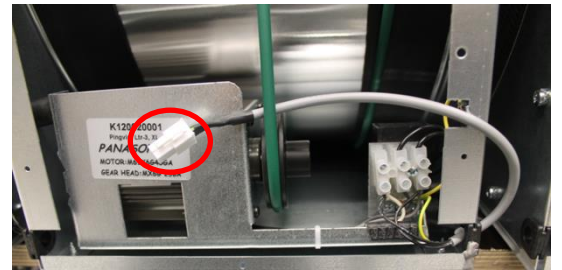
1	Lämmönvaihtimen huoltoluukku / <i>Värmeväxlarens servicelucka</i>	3
2	Moottoripaketin vaihto / <i>Byte av motorpaket</i>	4
3	Sähkökaaviot / <i>Eldiagram</i>	
3.1	MCC / AC / EC-automatiikka / <i>MCC / AC / EC-automatik</i>	6
3.2	EDA-automatiikka 2008-2009 / <i>EDA-automatik 2008-2009</i>	7
3.3	EDA 2010 -> / <i>eAir / eWind-automatiikka / EDA 2010 -> / eAir / eWind-automatik</i>	9

1. LÄMMÖNVAIHTIMEN HUOLTOLUUKKU / VÄRMEVÄXLARENS SERVICELUCKA

Aloita irrottamalla lämmönvaihtimen **sähköliitin** vastakappaleesta. Poista lämmönvaihdin ilmanvaihtolaitteesta vetämällä ulospäin. Avaa lämmönvaihtimen kannessa olevat ruuvit ja irrota kansipelti.

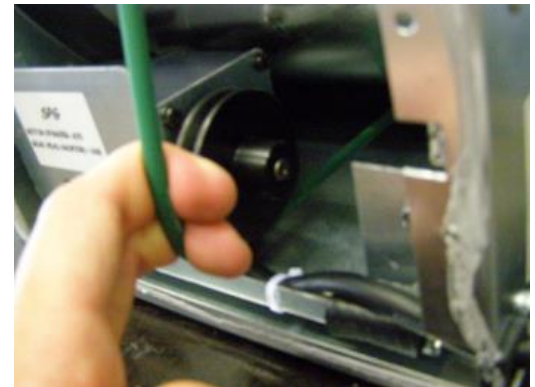


Lösgör **elkontakten** till värmeväxlaren.
Ta ut värmeväxlaren från ventilationsaggregatet genom att dra utåt.
Lösgör skruvarna till värmeväxlarens lock och lösgör locket.



Irrota hihna hihnapyörältä.

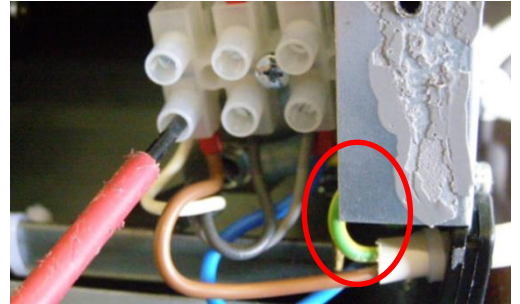
Lösgör remmen från remskivan.



2. MOOTTORIPAKETIN VAIHTO / BYTE AV MOTORPAKET

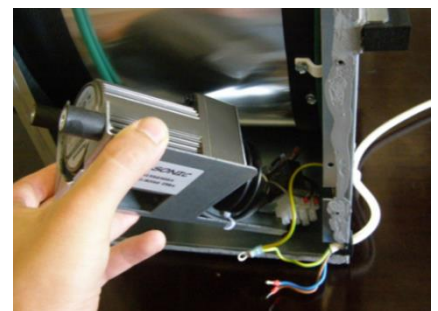
Kytke irti lämmönvaihtimen syöttökaapeli sekä **maadoituskaapeli**.

Koppla från strömkabeln och **jordningskabeln** från värmeväxlaren.



Irrota moottoripaketti lämmönvaihtimesta (**neljä ruuvia**). Poista moottoripaketti lämmönvaihtimesta ja aseta uusi moottoripaketti tilalle.

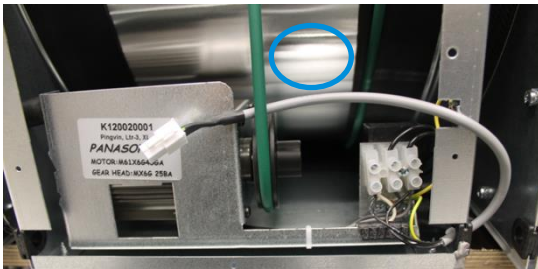
Lösgör motorpaketet från värmeväxlaren genom att lossa på **fyra skruvar**. Ta bort motorn från värmeväxlaren och installera nytt motorpaket.



HUOM!

Puhdista hihnapyörä ja kennon ulkopinta alkoholipohjaisella puhdistusaineella, ennen kun asetat hihnan hihnapyörälle (katso kohta 1).

Pyöritä lämmönvaihdinta pari kierrosta käsivoimalla. Kiinnitä lämmönvaihtimen kansipelti. Aseta lämmönvaihdin takaisin ilmanvaihtolaitteeseen ja kytke sähköliitin.



OBS!

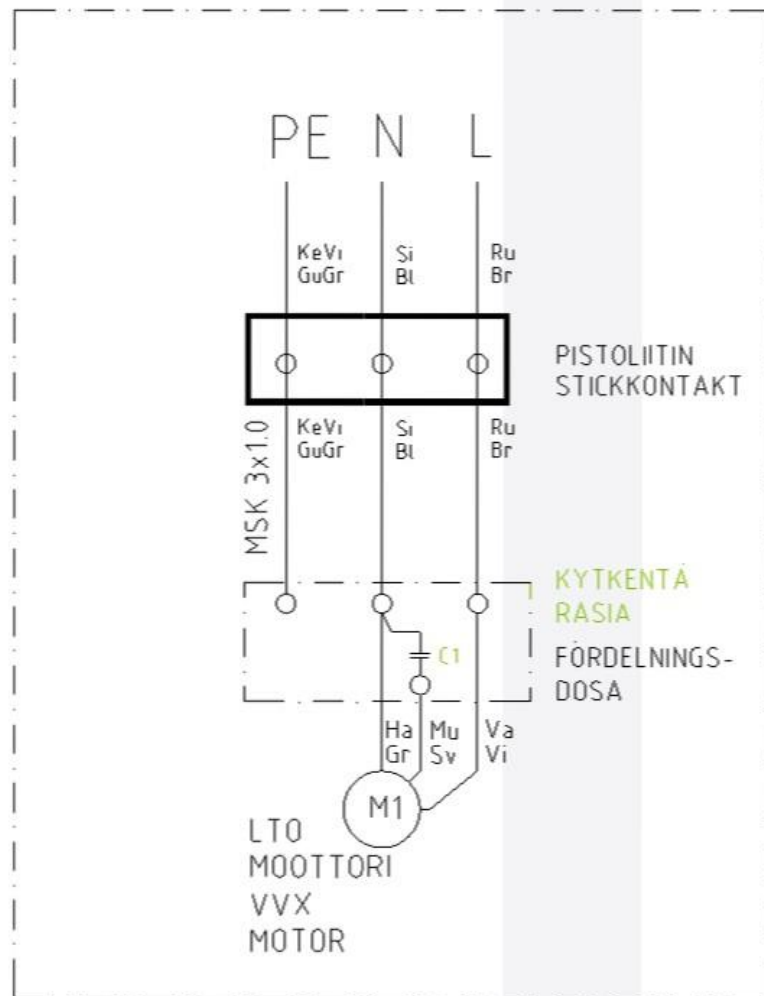
Rengör remhjulet och värmväxlarens yta med ett alkoholbaserat rengöringsmedel innan remmen placeras på remskivan (se avsnitt 1).

Rotera värmväxlaren manuellt några varv. Montera därefter locket till värmväxlaren. Placera värmväxlaren tillbaka till ventilationsaggregatet och fastsätt elkontakten.

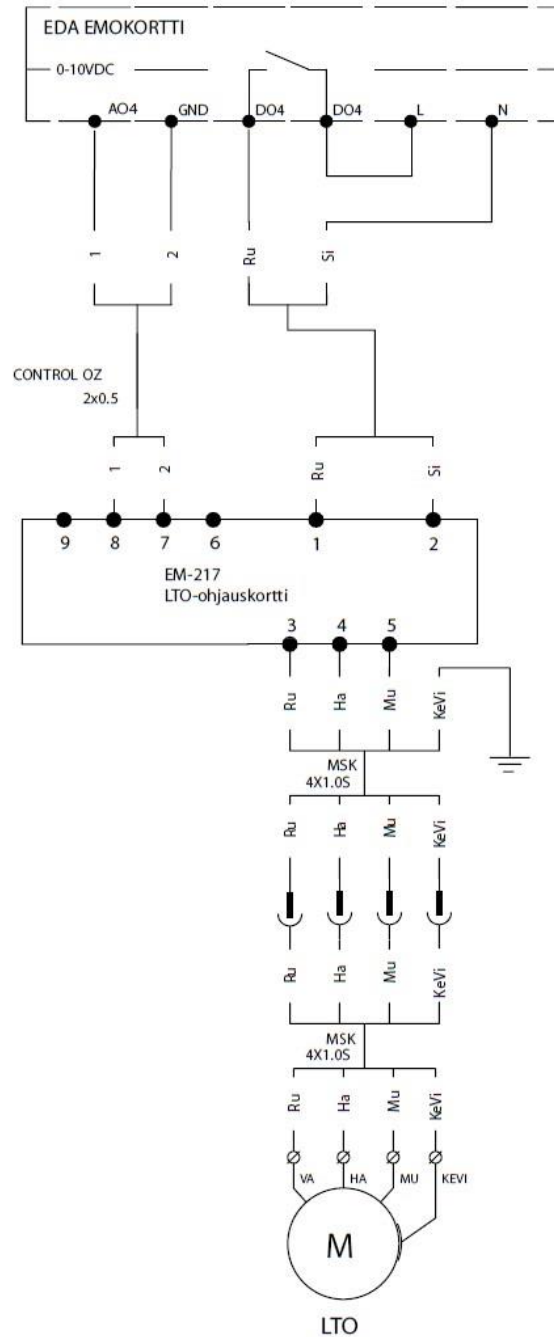
3. SÄHKÖKAAVIOT / ELDIAGRAM

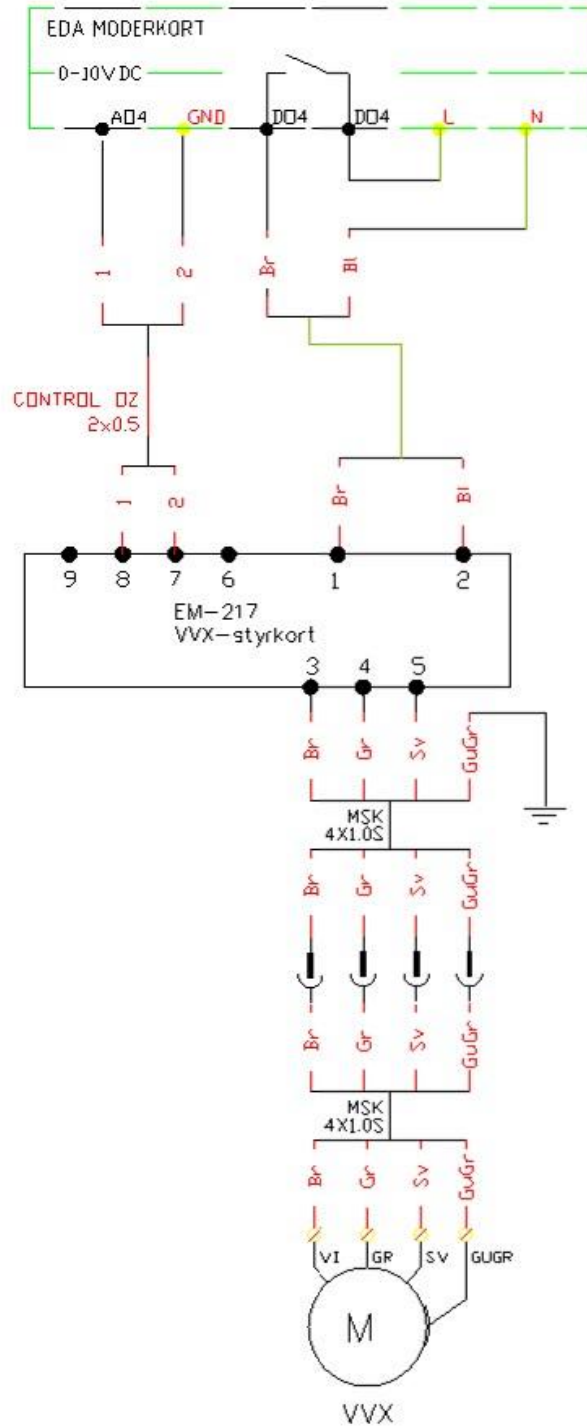
3.1 MCC/AC/EC-AUTOMATIikka, MCC/AC/EC-AUTOMATIK

PANASONIC



3.2 EDA-AUTOMATIikka 2008-2009, EDA-AUTOMATIik 2008-2009





3.3 EDA 2010->/EAIR/EWIND-AUTOMATIikka / EDA 2010->/EAIR/EWIND-AUTOMATIik

