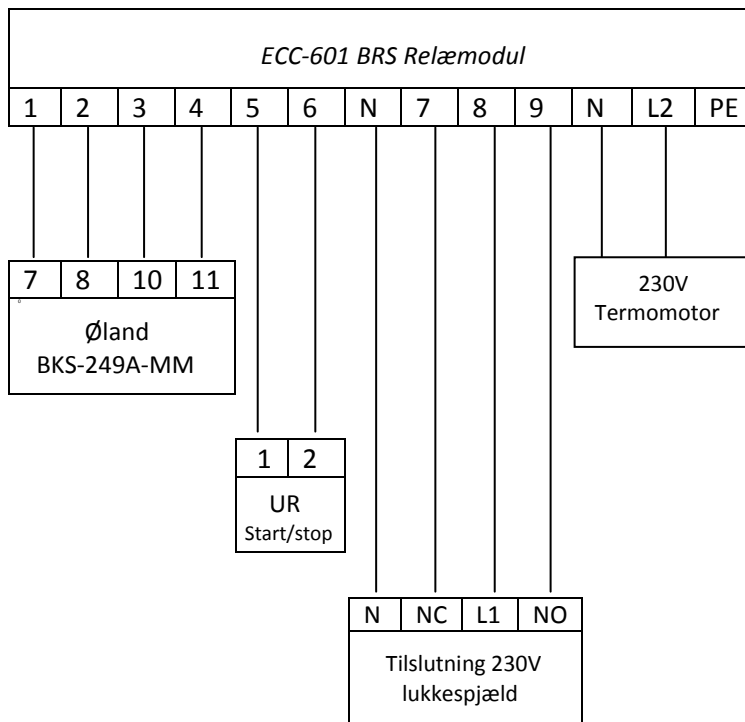


Koblingsdiagram ECC-601 BRS relæmodul / BKS-249A-MM brandcentral



Klemrække ECC-601 BRS relæmodul

Eksternt driftstop: 1 – 2 (potentialfri) bryder ved stop af aggregat

Driftsignal: 3 – 4 (230V) stopper aggregat når forbindelse brydes

UR: 5 – 6 (potentialfri) stopper aggregat når forbindelse sluttet

Spjældstyring: 7 – 8 – 9 (230V) skiftekontakt max. 1A

Vandvarmeblade: N – L2 (230V) termomotor 2W